

MOTOMAN -MA 2010

DX200 : 10 kg 6 à (Ú ...

éØ¿Ä-ī Äé”á DX200

EAGL* » O~ô? vÄ”½) eLDó

«âµ7Gæ”½qô ^ ^, îq

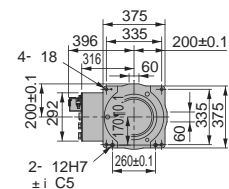
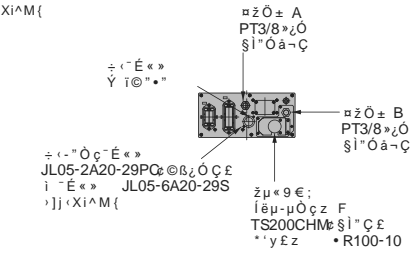
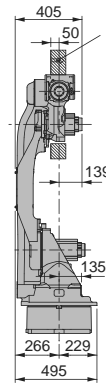
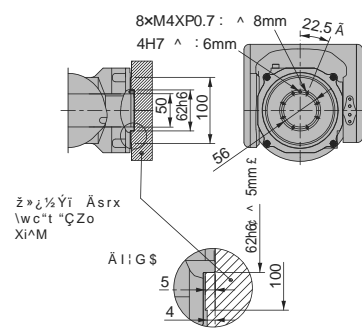
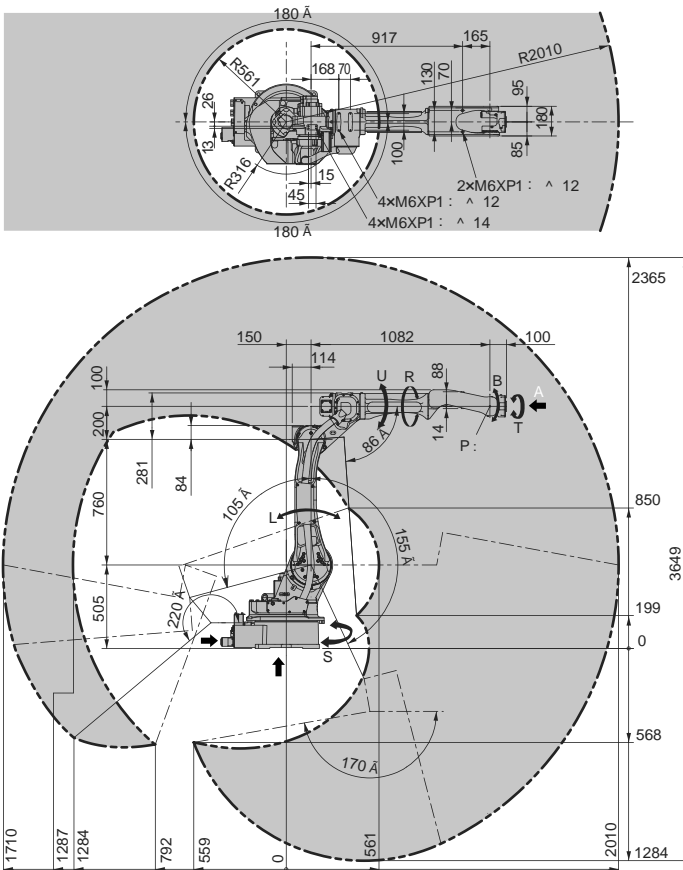
ý ÑçÛp|-M•b^U²í

DX200

MOTOMAN -MA2010

E A G L

Ž GOt|^c“ o• : mm █ : P: ^c“



MOTOMAN-MA2010

■ Ú Ć Đ á è" » a j " 7

ò		è " yyyyy 7	
Ê		MOTOMAN-MA2010	
		YR-MA02010-A00	
İ		(Ú ... (6 x S)	
D	V	ı	10 kg "
" & ` . " > Š ^ * S ±0.08 mm			
^ c	S àç Ÿ yys £	yyyy	μ180 Å™ '180 Å
	L àç <yyù £	yyyy	μ105 Å™ '155 Å
	U àç İ yyù £	yyyy	μ170 Å™ '240 Å
	R àç Ÿ s £	yyyy	μ150 Å™ '150 Å
	B àç ü " £	yyyy	μ135 Å™ '90 Å
T àç s 8 £	yyyy	μ210 Å™ '210 Å	
7 G	S àç Ÿ yys £	yyy	y3.44 rad/s 190 Å
	L àç <yyù £	yyy	y3.32 rad/s 190 Å
	U àç İ yyù £	yyy	y3.67 rad/s 210 Å
	R àç Ÿ s £	yyy	y7.16 rad/s 410 Å
	B àç ü " £	yyy	y7.16 rad/s 410 Å
T àç s 8 £	yyy	y10.6 rad/s 610 Å	
p " Ÿ İ	R àç Ÿ s £	yyyyy	22 N ĩn
	B àç ü " £	yyyyy	22 N ĩn
	T àç s 8 £	yyyyy	9.8 N ĩn
b " Ÿ İ	R àç Ÿ s £	yyyyy	0.65 kg ĩn²
	B àç ü " £	yyyyy	0.65 kg ĩn²
	T àç s 8 £	yyyyy	0.17 kg ĩn²
Š		ı	280 kg "
f "	g	0 Š™ '450C	
	ê	20™80%RİSç AĐwsM\q£	
	ÿ	4.9m/s² Ž <	
	f w	° ¼ PQt xİQ"μ~÷.UsM\q ° + a ç s r U T T ' s M \ q ° ? > \$ È ¶ o U Ü X t s M \ q	
? o *	0	2.0 kVA	

*1 • JIS B 8432 t j Ç E ` o M † b {
*2 • ; M [^ İ » " İ t ' " Ÿ s " † b {
ç « £ Š - x S l o • % p G L ` o M † b {

■ - İ Ä é " á DX200 a j " 7

ò		è " 7	
İ		wa æ İ	
Ž	G	6000İ £ x520ç æ V £ x730ç ó ^ £ mm ç Ž æ 3 à 0 D £	
" t	ı	100 kg Ž <	
~ k	M	€ -Ük	
* "	9	è Šİ : 0™ '450C - İ : μ10™ '600C	
i o	é	7 Ç90%ç AĐwsM\q£	
? o	"	- İ7AC200 V/220 Vç ` 10% μ 15% £50/60 Hzç±2% £	
€		D ç € • Á 100 Ž < • ; € • £	
Ö Z	- ó	• ; ó • 0 - 23Z - 5yyZ ; ó • 0 - 40Z - 40 7 G Ö Z - ó ç ; ó á İ £ : ó -4096Z - 4096	
• " M š M Ü		³ æ ž ç ĩ - " ¼	
Ÿ p	æ 0	JQB • 200000 μ Ä ö 10000 é Ø ÿ Ä È © CIO á ¼ " : 20000 μ Ä ö	
İ Á	μ é ç Ä	PCI : 2 μ é ç Ä	
LAN	ç İ • € £	1 ç 10BASE-T/100BASE-TX £	
³ æ ž	I/Fç	RS-232C : 1 x	
M š	M	'NÄç £ ž ± " Ø	
Ä ä	Ö ä Ç ç Ä	AC ± " Ø ; ± " Ø İ ç « ç 9 á † q Š £	
C		² Ø • á Ä - è " ç Ü İ • ç N7.7 ip £ Š . ¼ " İ « - è " ç Ü İ • ç N3 ip £	

■ Ó é - á Ü İ - Ö İ ¼ İ Ä " 7

ò		è " 7	
Ž	G	1690İ £ x314.5ç ó ^ £ x50ç ° ^ £ <	
" t	ı	0.998 kg	
P		§ = Ó á μ ½ ç İ - R © " á á ^ © " : < / ž Ó æ - " á ä İ © " © " Ç V b " Á - " 8 Q μ ç ½ ç Ä Ÿ " ½ b " Ä Ó è b " Ä æ b " Ä b " Ä £ † x - Ø » İ É " Ö ç μ ç ½ - İ í « Ä N ä ç á á \$ " Ä I/F ÷ ç - İ í « Ä N ä ç á á x Ó á ä İ £ USB Ü " Ä ç 1 Ü " Ä £ <	
Ä Ÿ	μ Ó è	5.7 İ ½ § á " LCD » ç ½ İ É ç 640x480 Ä ç Ä ç Ÿ É { " Us § » § Ä l ó : È f w £	
- ç	s	IP65	
- "	Ö ç	Ö j 8 < 7 Ç ç Ó á ä İ £ : 36 mç Ö - " Ö ç á C £	

安全注意



- 使用前请熟读说明书及其附属文件等，正确使用。
- 此目录记载的产品为一般产业用机器人莫托曼 (MOTOMAN)。
- 如MOTOMAN发生的故障及错误操作直接威胁到人身安全，或被适用于危害人体安全的用途时请到我司营业厅窗口询问，我们将作出改善。
- 为了您更容易理解，本资料内所使用的照片是除去法定安全栏后摄影的。另外，图解等都为意向图。

安川電機 (中国) 有限公司 机器人事业部

上海市黄浦区湖滨路222号企业天地1号楼22F
〒 200021 TEL 021-53852200 FAX 021-53853299

安川電機 (中国) 有限公司广州分公司

广东省广州市天河区体育东路138号金利来大厦1108室
〒 510620 TEL 020-38780005 FAX 020-38780565

安川電機 (中国) 有限公司成都分公司

四川省成都市锦江区总府路2号时代广场B座711室
〒 610016 TEL 028-86719370 FAX 028-86719371

安川電機 (中国) 机器人有限公司

江苏省常州市武进高新区武进西大道59号
〒 510620 TEL 0519-86220612 FAX 0519-86220611

Z İ İ •

上海市闸北区万荣路700号D2
〒 200072 7 (/) \$;

< Ü İ İ •

广东省广州市荔湾区芳村大道东200号1850创意园51栋
〒 510380 TEL 020-81293327

İ Ü İ İ •

四川省成都市高新区天府大道中段1号世纪城会展中心时尚天堂街区104-1-4
〒 610017 TEL 028-86040020 FAX 028-86040021



安川電機 (中国) 有限公司

如果本产品的最终使用者是军方，并将本产品用于兵器制造使用时，将被视为[外国外汇及国际贸易法]所规定的出口限制对象，被出口时请详细并且慎重的审查必要的出口手续。
因产品改良原因而发生功率，规格，尺寸等一部分的更改时，恕不另行通知。

关于该资料的询问，请询问相关代理店或上记公司。

资料编号: A1405-2 (1)

2014年10月 作成